

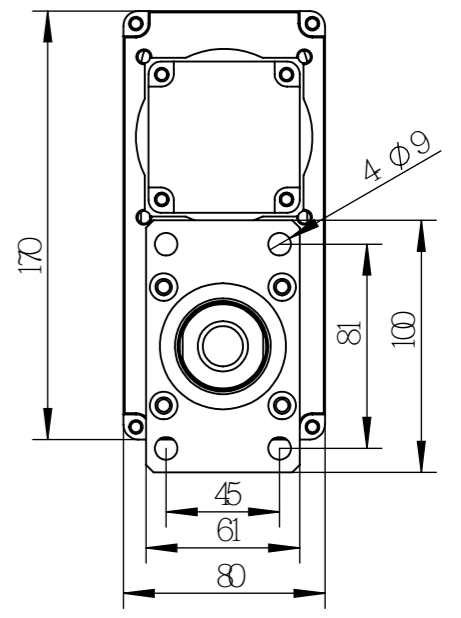
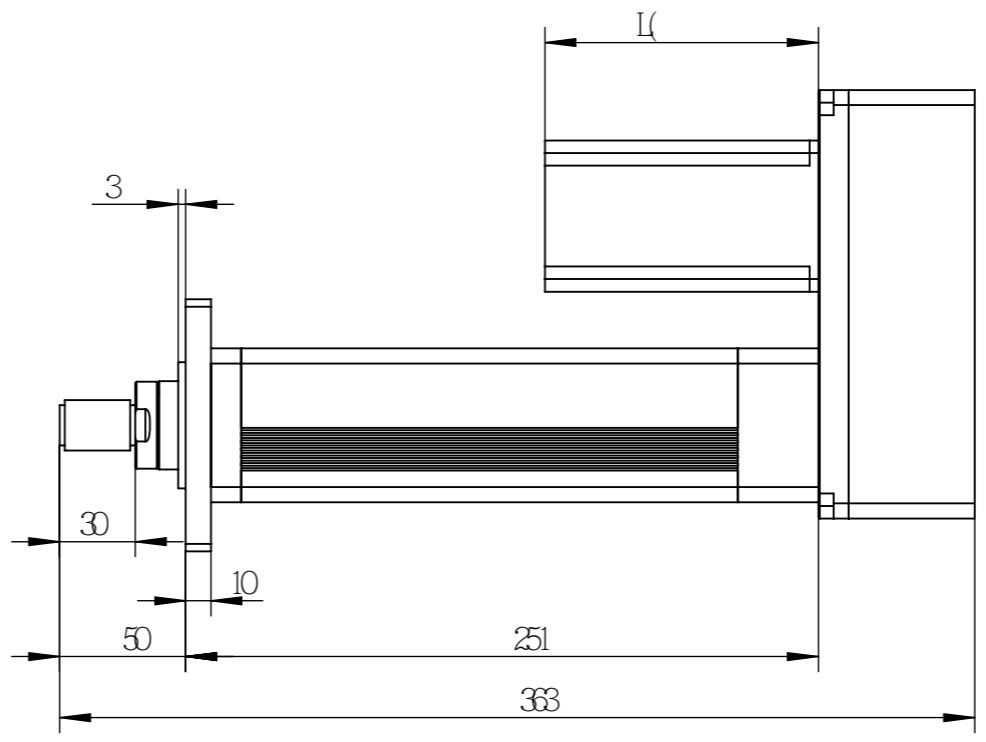
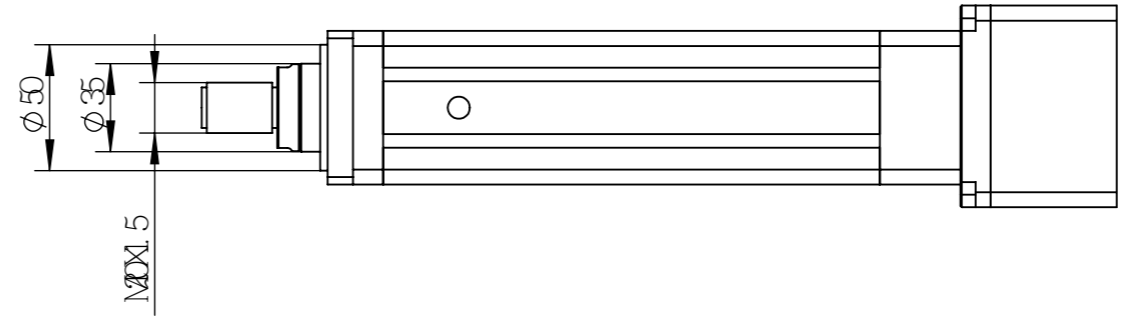
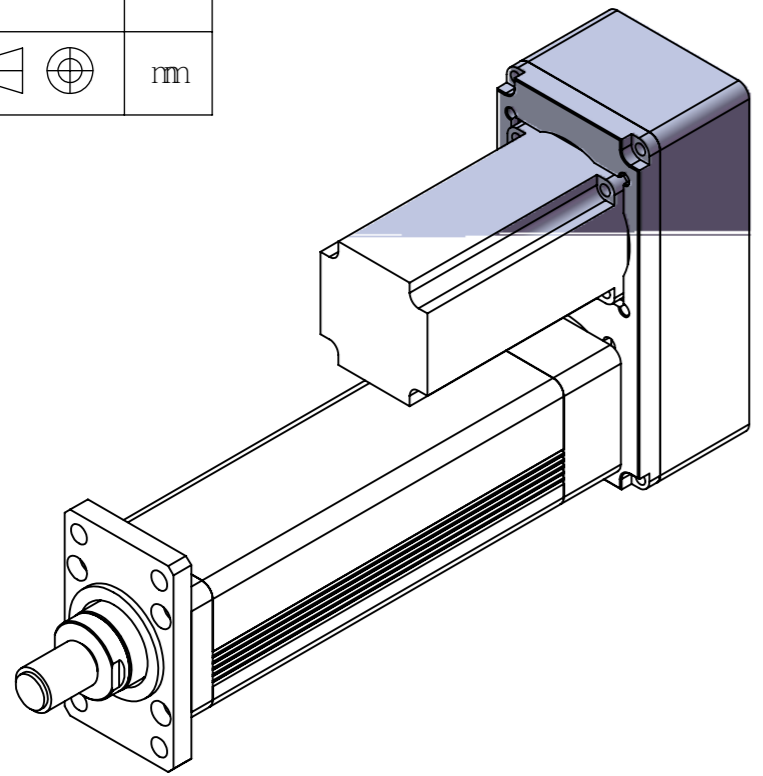
1	2	3	4	5	6	7	8
		mm					

A

B

C

D



()

TE

NSK



QAC R100

1

2

3

4

5

6

7

8